

EBB Design centrifugális elszívóventilátorok



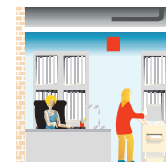
Az EBB Design elszívóventilátorok olyan általános háztartási és kereskedelmi szellőztetésre használhatók, ahol nagyobb nyomás szükséges. Az EBB Design típusok előrehajló lapátosú járókerékkel rendelkeznek, egyfázisú motorokkal 230V50Hz és II szigetelési osztályúak (□). A szállítható max. levegő hőmérséklet 40°C.



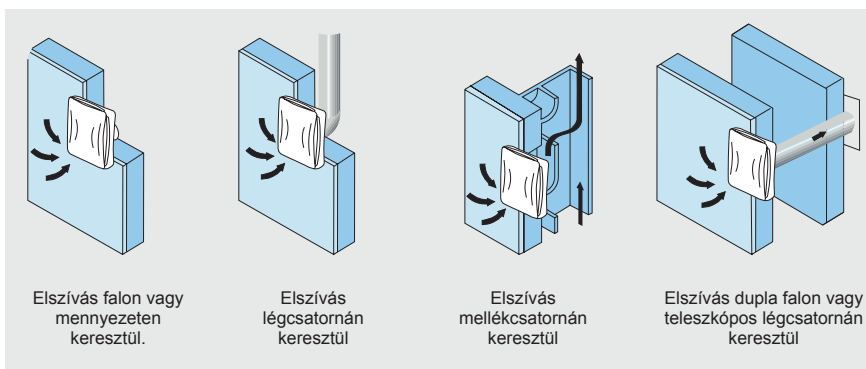
Visszacsapószelep
 Az EBB Design automata visszacsapószeleppel van ellátva a levegő visszaáramlásának és a hővesztés megakadályozására, ha a készülék nem üzemel.



Előrehajló lapátosú járókerék
 Magas teljesítményű légszállítás alacsony zajszinten a magas statikus nyomású rendszerellenállás ellenében.



Beépítési példák



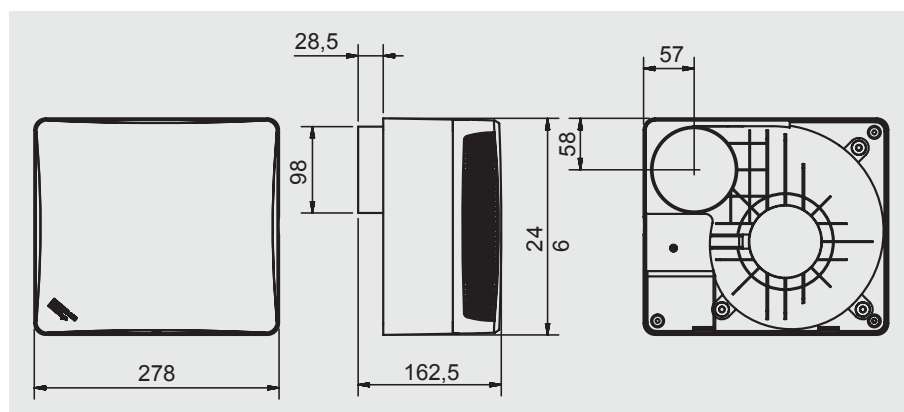
Típusváltozatok és jellemzőik

	S	M	T	HM	DV
Önkenő motorcsapágyazás	•	•	•	•	•
Visszacsapószelep	•	•	•	•	•
Húzózsínóros ki/be kapcsoló		•		•	•
Egyfordulatú motor	•	•	•		
Kétfordulatú motor				•	•
Állítható időkapcsoló (1 és 30 perc között állítható)			•		
Állítható higrosztát 60-90% RH				•	

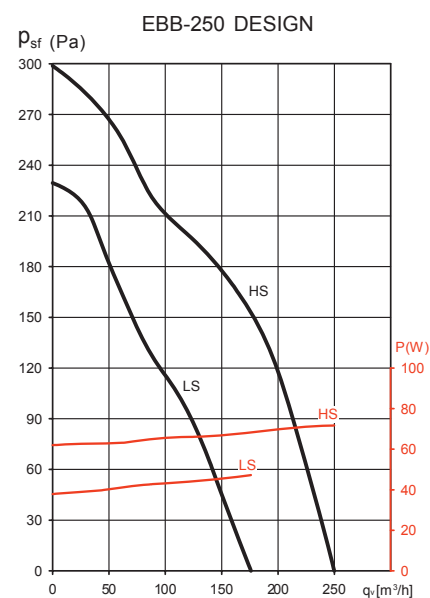
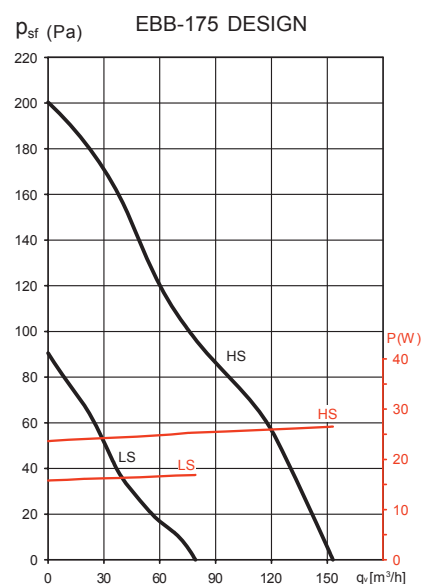
Műszaki adatok

Típus	Fordulat-szám (1/min)	Telj. felvétel szabad kifúvásnál (W)	Táp-feszültség (V) 50 Hz	Hang-nyomás-szint* (dB(A))	Légmenny. szabad kifúvásnál (m³/h)	Szigetelési osztály / IP védettség	Tömeg (kg)
EBB-175 DESIGN	1250	26	230	41	155	II osztály / IP44	2,20
	930	17		33	80		
EBB-250 DESIGN	1920	72	230	51	250	II osztály / IP44	2,20
	1380	47		43	175		

Méretetek (mm)



Jelleggörbék



* 2 fordulatú motor csak a HM és DV változatok esetén.

Tartozékok



GRA-70
Külső rács



REB
Egyfázisú
elektronikus
fordulatszám-
szabályozó.