

EBB centrifugális elszívóventilátorok



EBB-100 N



EBB-170 N
és EBB-250 N

2
FORDULAT

Az EBB-N elszívóventilátorok olyan általános háztartási és kereskedelmi szellőztetésre használhatók, ahol nagyobb nyomás szükséges. A készülék három típusból áll, EBB-100N, EBB-170N és EBB-250N, mindegyik különböző változatban kapható. Az EBB-N típusok előrehajló lapátosú járókerékkel rendelkeznek, kétfordulatú, egyfázisú motorokkal 230V50Hz, 4 pólusú (EBB-170N és 250N) vagy 2 pólusú (EBB-100N) motorral. IP44 védetség, II szigetelési osztály. A burkolat és a járókerék anyaga polipropilén. A szállítható max. levegő hőmérséklet 40°C.



Szűrők
Két fémszűrő (inox a 170 és 250 típusnál) az elszívott levegő által szállított kosz és a por kívül tartására.



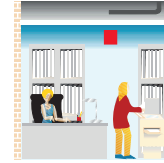
Ø80
Két visszacsapószelep
Két visszacsapószelep Ø80 és Ø100 mm méretekben.



Visszacsapószelep
Az EBB-N automata visszacsapószeleppel van ellátva a levegő visszaáramlásának és a hővesztés megakadályozására, ha a készülék nem üzemel.



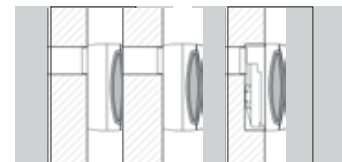
Előrehajló lapátosú járókerék
Magas teljesítményű légszállítás alacsony zajszinten a magas statikus nyomású rendszerellenállás ellenében.



Típusváltozatok és jellemzőik

	S	T	HT
Visszacsapószelep	EBB-170 N / EBB-250 N	EBB-170 N / EBB-250 N	EBB-170 N / EBB-250 N
Két visszacsapószelep	EBB-100 N	EBB-100 N	EBB-100 N
Fém szűrők	EBB-100 N	EBB-100 N	EBB-100 N
Inox szűrők	EBB-170 N / EBB-250 N	EBB-170 N / EBB-250 N	EBB-170 N / EBB-250 N
Kétfordulatú motor	•	•	•
Állítható időkapcsoló		•	•
Állítható légnedvesség kapcsoló			•

Beépítési példa



Felületre

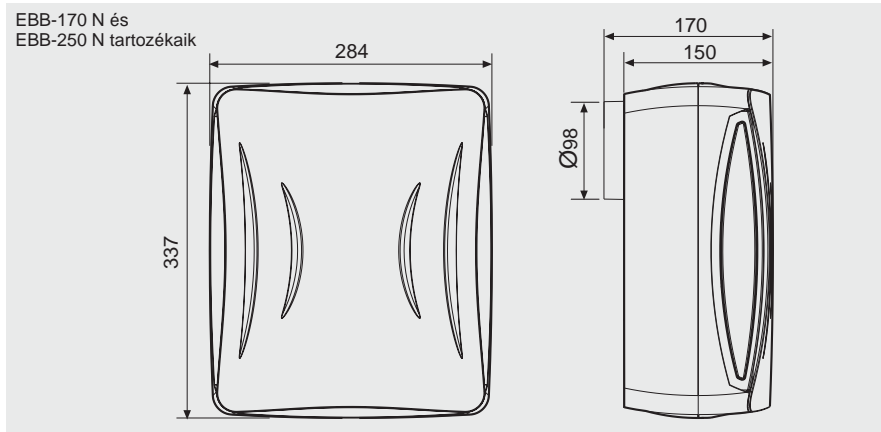
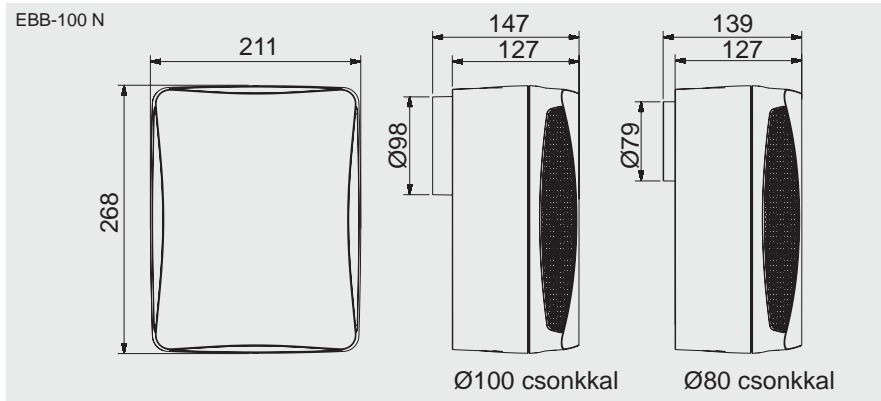
Beépítve

Műszaki adatok

Típus	Fordulat- szám (1/min)	Felvett tej- szabad kifúvásnál (W)	Táp- feszül- ség (V) 50 Hz	Hang- nyomás- szint* (dB(A))	Légmenny- szabad kifúvásnál (m³/h)	Szigetelési osztály / IP védettség	Ø Csőátmérő (mm)	Tömeg (kg)
EBB-100 N	HS 1600	35	230	46	130	II osztály / IP44	100/80	1,8
	LS 1050	15	230	34	75			
EBB-170 N	HS 1100	48	230	42	220	II osztály / IP44	100	3
	LS 780	36	230	32	140			
EBB-250 N	HS 1225	51	230	46	270	II osztály / IP44	100	3
	LS 900	36	230	38	190			

* A ventilátortól 1,5 m-re szabad területi viszonyok között.

Méretetek (mm)



Tartozékok



GRA-70
Külső rács



REB
Egyfázisú
elektronikus
fordulatszám-
szabályozó.



REGUL-2
Két fokozatú
fordulatszám és
ki/be kapcsoló

Jelleggörbék

